

SNVAM / SNVAP

Séries 56 a 84 discos

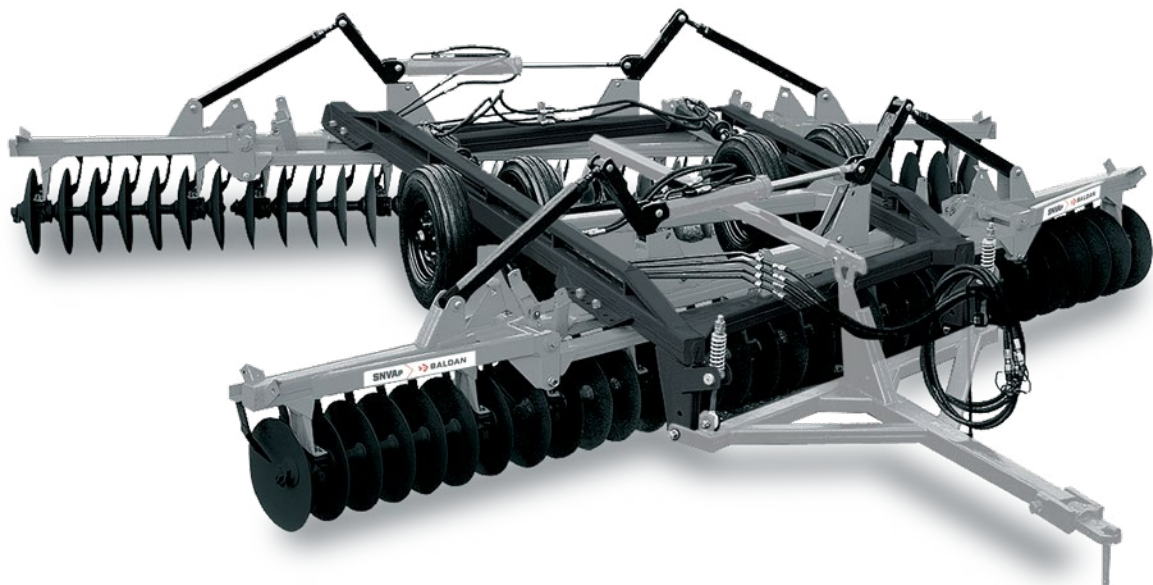
Grade Super Niveladora Controle Remoto Articulada

Leveling Disc Harrow Remote Control
Rastra Super Niveladora Control Remoto

Construída com vigas tubulares de alta resistência e elevado padrão de qualidade, esse equipamento agiliza as operações e garante o controle ideal da profundidade de trabalho por meio dos seus pneus interligados aos pistões.

Constructed of tubular beams of high strength and high quality standard to streamline operations and ensure an ideal depth control through its tires connected to the pistons.

Construida con vigas tubulares de alta resistencia y alto estándar de calidad, este equipo agiliza las operaciones y garantiza el control óptimo de la profundidad de trabajo a través de sus neumáticos interconectados a los pistones.



baldan.com.br

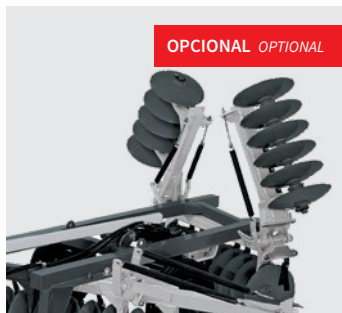
Orgulho de ser Agro.
Orgulho de ser Baldan.

Proud to be Agro. Proud to be Baldan.
Orgullo de ser Agro. Orgullo de ser Baldan.

 **BALDAN**



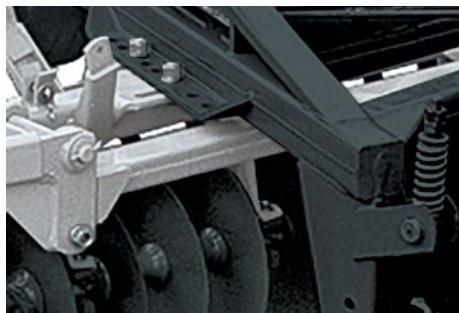
Rodeiro para transporte com pneus 7.50x16.
Transport wheels 7.50x16.
Ruedas para transporte 7.50x16.



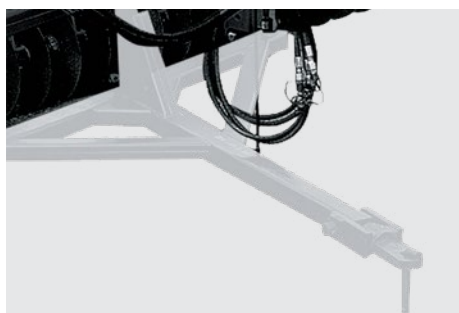
Articulada por mola.
Fold by spring.
Articulación por resortes.



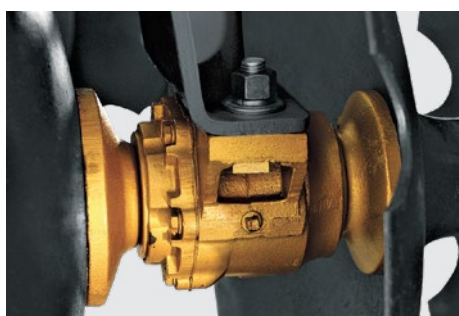
Articulada por pistão.
Fold by hydraulic cylinder.
Articulación por pistones.



Estrutura construída por vigas tubulares de alta resistência.
High resistance frame.
Estructura: Vigas tubulares de alta resistencia.



Engate de arrasto.
Trailed drag type.
Enganche de arrastre.



Mancais de rolamentos cônicos a graxa ou em banho de óleo com lubrificação permanente.
Conical bearings: grease or oil bath with wear protection.
Cojinetes de rodamientos cônicos a grasa o en baño de aceite con lubricación permanente con protección.

ESPECIFICAÇÕES TÉCNICAS

TECHNICAL SPECIFICATIONS
ESPECIFICACIONES TÉCNICAS

MODELO	Nº DE DISCOS	LARGURA DE TRABALHO	ESPAÇAMENTO ENTRE DISCOS	PESO APROXIMADO		POTÊNCIA DO TRATOR
				APPROXIMATE WEIGHT		
MODEL	NR OF DISCS	WORKING WIDTH	DISC SPACING			TRACTOR POWER
MODELO	NR DE DISCOS	ANCHO DE TRABAJO	ESPACIAMIENTO ENTRE DISCOS	PESO APROXIMADO		POTENCIA DEL TRACTOR
		mm	mm	Kg	Kg	Hp
				20"	22"	
SNVAM	60	5150	175	3453	3546	168 - 180
	64	5500	175	3520	3644	180 - 192
	72	6200	175	3690	3832	200 - 216
	56	5500	200	3445	3567	168 - 190
	60	5900	200	3575	3697	180 - 204
SNVAP	64	6300	200	3510	3632	192 - 218
	60	5150	175	3461	3554	168 - 180
	64	5500	175	3528	3652	180 - 192
	72	6200	175	3698	3840	200 - 216
	76	6550	175	3766	3913	212 - 228
	84	7260	175	3942	4115	236 - 252
	56	5500	200	3453	3518	168 - 190
	60	5900	200	3495	3617	180 - 204
	64	6300	200	3518	3579	192 - 218
	68	6700	200	3617	3703	205 - 230
	72	7100	200	3856	3926	220 - 250

PROFUNDIDADE DE TRABALHO	DIÂMETRO DO EIXO	DIÂMETRO DOS DISCOS	RODEIRO
WORKING DEPTH	AXLE DIAMETER	DISCS DIAMETER	GROUND WHEEL
PROFUNDIDAD DE TRABAJO	DIÂMETRO DEL EJE	DIÂMETRO DEL DISCOS	RUEDA
mm	Ø	Ø	
50 - 150	1.1/4"	20" - 22"	Duplo Dual Double

SNVAM

Grade Articulada por Mola
Harrow Articulated by Springs
Rastra con Articulación por Resorte

SNVAP

Grade Articulada por Pistão
Harrow Articulated by Pistons
Rastra con Articulación por Cilindros

