

# RP / RPU

Séries 1300/1500/1700

## **Roçadeira Hidráulica Central e Lateral**

*Central and Lateral Mounted Rotary Cutter  
Desmalezadora Hidráulica Central y Lateral*

Projetada para trabalhar nos mais variados tipos de vegetações, possui acoplamento ao 3º ponto do trator, multiplicadora lubrificada em banho de óleo, com engrenagens de dentes helicoidais e exclusivo sistema de giro livre Baldan.

*Designed to work in the most varied types of vegetation, it is coupled to the 3rd point of the tractor, with oil bath-lubricated multiplier, helical-toothed gears and exclusive Baldan free-rotation system.*

*Diseñada para trabajar en los más variados tipos de vegetaciones, tiene acoplamiento al 3º punto del tractor, multiplicadora lubricada en baño de aceite, con engranajes de dientes helicoidales y exclusivo sistema de giro libre Baldan.*



[aldan.com.br](http://aldan.com.br)

**Orgulho de ser Agro.  
Orgulho de ser Baldan.**

*Proud to be Agro. Proud to be Baldan.  
Orgullo de ser Agro. Orgullo de ser Baldan.*

 **BALDAN**



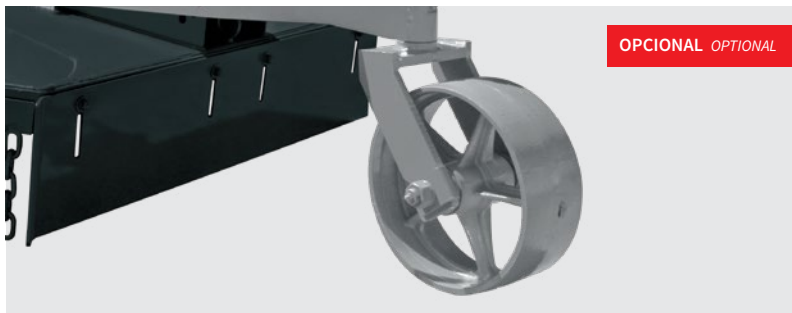
Protetor traseiro.  
Safety guard.  
Protector trasero.



Sapatas laterais com chapas substituíveis e regulagem de altura de corte.  
Skids with depth adjustment and replaceable sheets.  
Patines laterales con chapas reemplazables y regulación de altura de corte.

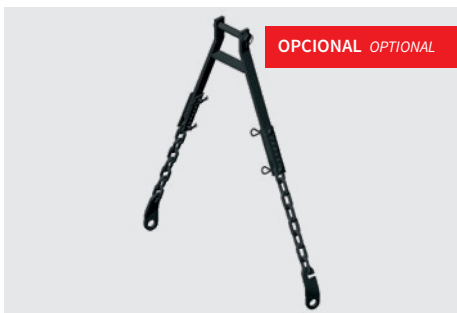


Proteção dianteira direita da caixa.  
Front right shield to protecting the box.  
Protección delantera derecha de la caja.



OPCIONAL OPTIONAL

Roda traseira que permite maior estabilidade e nivelamento (Modelo RP).  
Tail wheel to help the rotary cutter level (Model RP).  
Rueda trasera permitiendo mayor estabilidad y nivelación del equipo para el modelo RP.



OPCIONAL OPTIONAL

Engate limitador de altura (Modelo RPU).  
Height limiter (Model RPU).  
Enganche limitador de altura para el modelo RPU.

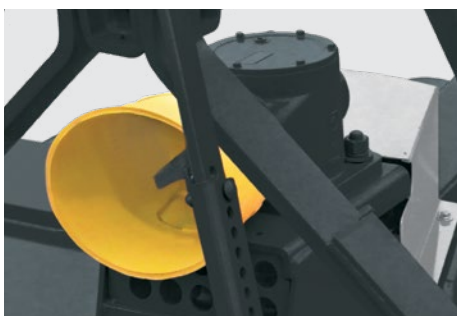
## ESPECIFICAÇÕES TÉCNICAS

TECHNICAL SPECIFICATIONS  
ESPECIFICACIONES TÉCNICAS

MODELO MODEL MODELO	N° DE FACAS NR OF BLADES NR DE CUCHILLAS	LARGURA DO CORTE CUTTING WIDTH ANCHO DE CORTE	PESO APROXIMADO APPROXIMATE WEIGHT PESO APROXIMADO	POTÊNCIA DO TRATOR TRACTOR POWER POTENCIA DEL TRACTOR
		mm	Kg	Hp
<b>RP/RPU 1300</b>	2	1300	460	61
<b>RP/RPU 1500</b>	2	1500	500	73
<b>RP/RPU 1700</b>	2	1700	550	73

RPM NO PTO RPM AT PTO ROTACIÓN EN EL PTO	RPM DAS FACAS RPM OF BLADES ROTACIÓN EN LAS CUCHILLAS	ALTURA DO CORTE CUTTING HEIGHT ALTURA DE CORTE	COMPRIMENTO DO CARDAN CARDAN LENGTH LARGO CARDAN
		mm	mm
540	940	50 - 200	500



Caixa multiplicadora de velocidade de giro livre.  
Free-rotation gearbox.  
Caja multiplicadora de velocidad de giro libre.