

# RD / RDU

Séries 1300/1500/1700

## Roçadeira Hidráulica Central e Lateral

Central and Lateral Hydraulic Grass Cutter  
Desmalezadora Hidráulica Central y Lateral

Projetada para atuar nos diversos tipos de vegetações, possui acoplamento ao 3º ponto do trator, caixa multiplicadora lubrificada em banho de óleo, com engrenagens de dentes helicoidais e exclusivo sistema de giro livre Baldan.

*Designed to work on the different types of vegetation, it is coupled to the 3rd point of the tractor, oil bath-lubricated multiplier box, with helical teeth gears and exclusive Baldan free rotation system.*

*Diseñada para actuar en los diversos tipos de vegetación, posee acoplamiento al 3º punto del tractor, caja multiplicadora lubricada en baño de aceite, con engranajes de dientes helicoidales y exclusivo sistema de giro libre Baldan.*



[aldan.com.br](http://aldan.com.br)

**Orgulho de ser Agro.**  
**Orgulho de ser Baldan.**

*Proud to be Agro. Proud to be Baldan.*  
*Orgullo de ser Agro. Orgullo de ser Baldan.*

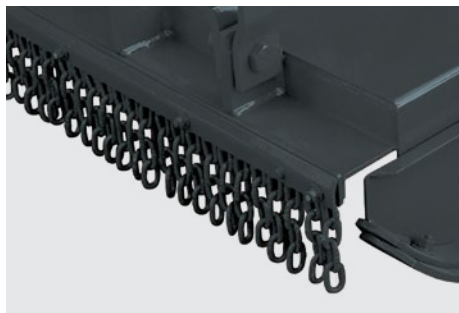
 **BALDAN**



Protetor traseiro.  
Safety guard.  
Protector trasero.



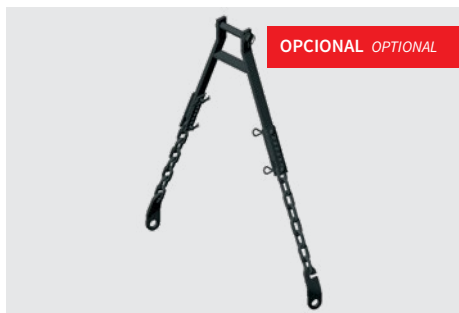
Sapatas laterais com chapas substituíveis e regulagem de altura de corte.  
Skids with depth adjustment and replaceable sheets.  
Patines laterales con chapas reemplazables y regulación de altura de corte.



Proteção dianteira da caixa.  
Front right shield to protecting the box.  
Protección delantera derecha de la caja.



Roda traseira que permite maior estabilidade e nivelamento (Modelo RD).  
Tail wheel to help the rotary cutter level (Model RD).  
Rueda trasera permitiendo mayor estabilidad y nivelación del equipo para el modelo RD.



Engate limitador de altura (Modelo RDU).  
Height limiter (Model RDU).  
Enganche limitador de altura para el modelo RDU.

## ESPECIFICAÇÕES TÉCNICAS

TECHNICAL SPECIFICATIONS  
ESPECIFICACIONES TÉCNICAS

MODELO	N° DE FACAS	LARGURA DO CORTE	COMPRIMENTO DO CARDAN	PESO APROXIMADO	POTÊNCIA DO TRATOR
MODEL	NR OF BLADES	CUTTING WIDTH	LENGH OF CARDAN	APPROXIMATE WEIGHT	TRACTOR POWER
MODELO	NR DE DISCOS	ANCHO DE CORTE	LARGO CARDAN	PESO APROXIMADO	POTENCIA DEL TRACTOR
		mm	mm	Kg	Hp
<b>RD/RDU 1300</b>	2	1300	750	400	61
<b>RD/RDU 1500</b>	2	1500	750	440	73
<b>RD/RDU 1700</b>	2	1700	850	480	73

RPM NO PTO	RPM DAS FACAS	ALTURA DO CORTE
RPM AT PTO	RPM OF BLADES	CUTTING HEIGHT
ROTACIÓN EN EL PTO	ROTACIÓN EN LAS CUCHILLAS	ALTURA DE CORTE
Rpm	Rpm	mm
540	1038	70 - 200



Caixa multiplicadora de velocidade de giro livre.  
Free-rotation gearbox.  
Caja multiplicadora de velocidad de giro libre.